

## Datenblatt H<sub>2</sub>-Brenner NEO324

### Produktbeschreibung:

System zur flammlosen Wasserstoffverbrennung in einem weiten Konzentrationsbereich, außerhalb der Zündgrenzen (Nur im nicht-explosiven Bereich zugelassen). Emissionsfreie Umsetzung von Wasserstoff in nutzbare Wärmeenergie und Wasser durch katalytische Reaktion mit Sauerstoff.

### Typische Anwendung:

- Katalytische, flammlose, thermische Verbrennung von H<sub>2</sub>/Luft-Gasgemischen zur Wärmeengewinnung und/oder Abgasreinigung im industriellen Maßstab
- Feinreinigung von Gasen durch Entfernen von minimalen Verunreinigungen
- Verbrennung von Kohlenwasserstoff-Gas-Gemischen (bei erhöhter Starttemperatur)
- Katalytische Nachverbrennung von Brennstoffzellenabgasen oder Elektrolysegas
- Entfernen von Sauerstoff- oder Wasserstoffresten aus Elektrolysegas  
z. B. Reinigung von Luft oder Helium
- Abreicherung von Sauerstoff oder Wasserstoff in chemischen Prozessen
- Sicherheitstechnik, Explosionsvermeidung, Brandprävention (durch O<sub>2</sub>-Abreicherung)

### Aufbau:

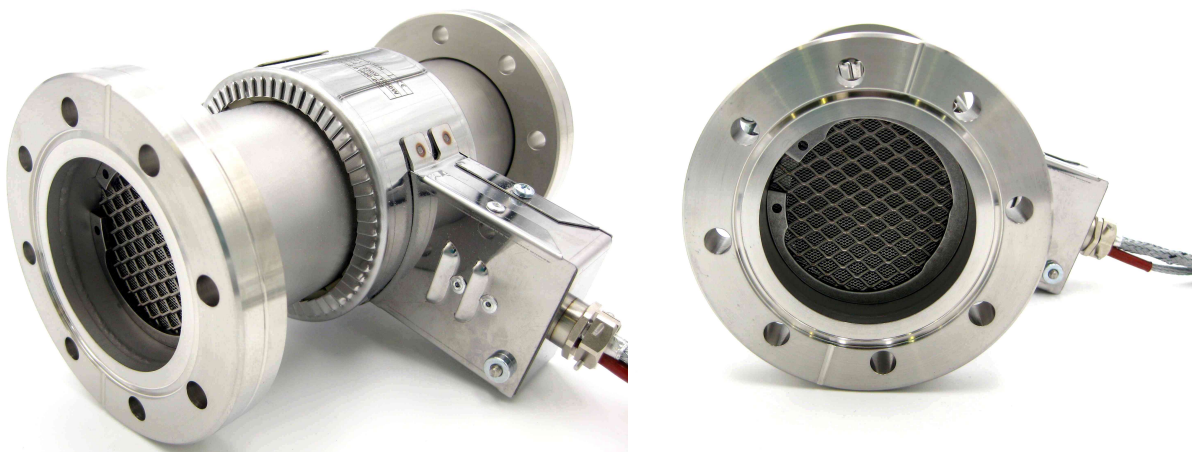


Abbildung 1: H<sub>2</sub>-Brenner Version NEO324 mit Zylinderheizband

## Eigenschaften:

- geeignet zur Erzeugung von Prozesswärme oder Umsatz großer Mengen Wasserstoff bei ungefährlicher Gaszusammensetzung
- gegenüber Flammverbrennung schadstoffreies Abgas, enthält kein NO<sub>x</sub>, CO, CO<sub>2</sub>
- hohe Effizienz bei H<sub>2</sub>-Umsetzung, H<sub>2</sub>-Rest <500 ppm (>99,95 % Wirkungsgrad), auch bei Begasung mit H<sub>2</sub> bis 39.000 ppm, Gesamtumsatz bis 8.000 Ltr./h H<sub>2</sub> getestet, bei trockenem Gas Start der Katalyse bei Raumtemperatur möglich
- Aufgrund geringem Strömungswiderstands zum Einsatz mit einfachen Niederdrucklüftern geeignet (Beispiel: Gegendruck 0,05 mbar bei Kat D27 mm und 600 Ltr/h Gasdurchsatz)
- Regelung von Konzentration, Druck und Gasströmungsgeschwindigkeit nicht zwingend notwendig
- hohe Feuchtetoleranz, kondensierende Feuchte bei erhöhter Temperatur und 100 % r.F. kann mit entsprechendem Aufbau verarbeitet werden
- korrosionsbeständiges Substrat, keine Kohlenstoffkorrosion, durch elastisches Trägergitter mechanisch nicht so empfindlich wie Aluminiumoxid (kein Schrumpfen oder Zerschlagen)
- staubfreie Demontage/Montage möglich zur einfachen Wartung oder Reinigung
- Entfernen von Ablagerungen meist einfach möglich
- geeignet zur Entfernung von Kohlenwasserstoffen (99,9 %), Methan, CO (Wirkungsgrad temperaturabhängig)
- kostengünstige und umweltschonende Herstellung
- geringer Edelmetalleinsatz
- Recycling bzw. Regenerierung meist möglich
- modulare Aufbau zum einfachen Anpassen an verschiedene Systeme

## Sicherheitshinweis:

4,0 Vol.-% H<sub>2</sub> in Luft (unter Normbedingungen) ist die untere Explosionsgrenze, 77 Vol.-% H<sub>2</sub> in Luft die obere Explosionsgrenze. Diese sind unter anderem von Temperatur, Sauerstoffgehalt, Feuchte und Druck abhängig (z. B. 2,9 Vol.-% bei 200 °C / 1 bar – 2,1 Vol.-% bei 300 °C / 1 bar). Die Temperaturerhöhung durch die Reaktion muss berücksichtigt werden. Der Betrieb nahe der Explosionsgrenze wird nicht empfohlen.



Am Katalysatorgehäuse besteht Verbrennungsgefahr, die Montage ist nur mit ausreichend temperaturbeständigen Materialien zulässig!

**Systemkenndaten:**

Bauform:	CF-Stück mit Flanschadapter, Material 304L
Katalysator:	Titanträgergitter mit nanostrukturierter Metalloxid-Platin-Beschichtung
Gewicht:	< 3,5 kg
Außendurchmesser:	70,0 mm
Innendurchmesser:	66,0 mm
Länge:	210 mm
Anschluss:	DN63 ISO-CF Flansch nach ISO 3669:2017, 1 Seite drehbar
Kat-Gitter:	10 Stück mit AD = 66 mm
H <sub>2</sub> -Bereich <sup>1</sup> :	0 - 4,0 Vol.-% H <sub>2</sub>
Ansprechzeitend <sup>2</sup> :	1 - 900 Sekunden
Einsatztemperatur <sup>3</sup> :	20 °C - 400 °C
Druckbereich:	0 – 0,5 Bar
Luftfeuchtigkeit:	0 – 100 % r.h.
Trägergas <sup>4</sup> :	sauerstoffhaltiges Gas
ATEX:	entfällt, Gerät nur außerhalb Ex-Bereich zugelassen

Dieser Artikel ist kein Gefahrstoff und enthält keine gefährlichen Bestandteile oder Stoffe mit gemeinschaftlichen europäischen Arbeitsplatzgrenzwerten oder besonders besorgniserregende Stoffe (SVHC) oberhalb ihrer jeweiligen gesetzlichen Nenngrenzen. Es ist folglich nach der Verordnung (EG) Nr. 1907/2006 (REACH) kein Sicherheitsdatenblatt notwendig und in diesem Fall auch nicht verfügbar.

1 unter Normbedingungen, mit einer dem O<sub>2</sub>-Gehalt entsprechender Umsetzung; bei < 6% O<sub>2</sub> beliebige H<sub>2</sub>-Konz. möglich  
2 abhängig von Temperatur-, Konzentrations-, Dichte-, Feuchtwerten und Volumenstrom  
3 höhere Temperatur (bis 400°C) möglich, Festigkeit des Gehäuses beachten  
4 Sauerstoff wird für die katalytische Reaktion mit Wasserstoff benötigt

**Beispiel typische Betriebsdaten:**

Die Werte sind temperatur-, druck-, feuchte-, konzentrations- und flowabhängig!

Flow-Geschwindigkeit:	6 m/s
Volumenstrom gesamt:	74 m <sup>3</sup> /h
Anteil H <sub>2</sub> bei 4 Vol. %	2,96 m <sup>3</sup> /h bzw. 266 g/h
Bildungsenthalpie H <sub>2</sub> O (flüssig):	10,5 kWh
Thermische Energie:	~7,8 kWh
Abgastemperatur bei 20 °C Start und vollständiger Wärmeübertragung ins Abgas	~330 °C
Menge gebildetes Wasser:	2,4 Ltr/h
Gegendruck Kat bei 74 m <sup>3</sup> /h:	bis 20 mbar

## Handhabungshinweise:

- bei Nichtgebrauch trocken und verschlossen lagern
- Verunreinigung durch langkettige Kohlenwasserstoffe, Fette, Öle, Handschweiß, Schwefelverbindungen, Halogene, Silikone, Phosphor- und Schwermetallverbindungen, Belagbildung durch Aerosole oder Partikel vermeiden
- Reinigung mit ölfreier Druckluft, Pinsel, keine Lösungsmittel verwenden, ggf. Rücksprache mit dem Hersteller halten
- Wasseransammlung im Katalysator ist durch geeignete Leitungsführung zu vermeiden
- die Zündung eines Wasserstoffgemischs und Ausbildung einer Flamme ist zu vermeiden

Um die Sicherheit zu gewährleisten, beachten Sie vor Inbetriebnahme die Druckgeräte-Richtlinie 2014/68EU, Deutsche gesetzliche Unfallversicherung (DGUV), Technische Regeln Betriebssicherheit (TRBS), Technische Regeln für Gefahrstoffe (TRGS), Technische Vorschriften Rohrleitungsbau und andere Sicherheitsvorschriften. Da der Katalysator unter verschiedensten Betriebsbedingungen eingesetzt werden kann, darf die Entscheidung über deren Eignung für einen bestimmten Anwendungsfall erst nach genauer Analyse und/oder Tests erfolgen, mit denen die Erfüllung der spezifischen Anforderungen überprüft wird. Die Inbetriebnahme der Komponenten ist so lange untersagt, bis festgestellt wurde, dass die Maschine bzw. Anlage, in die die Komponenten eingebaut werden, den Bestimmungen entsprechen. Wasserstoff kann gefährlich sein, wenn ein Bediener mit deren Umgang nicht vertraut ist. Montage, Inbetriebnahme und Wartung des Katalysators sollten nur von ausgebildetem und erfahrenem Personal vorgenommen werden.

Bitte nehmen Sie Verbindung zu neo hydrogen sensors GmbH auf, wenn das Produkt unter einer der nachfolgenden Bedingungen eingesetzt werden soll:

- Einsatz- bzw. Umgebungsbedingungen, die von den angegebenen technischen Daten abweichen oder bei Einsatz des Produktes im Außenbereich.
- Einbau innerhalb von Maschinen und Anlagen, die in Verbindung mit Kernenergie, Eisenbahnen, Luftfahrt, Kraftfahrzeugen, medizinischem Gerät, Lebensmitteln und Getränken, Geräte für Freizeit und Erholung, Notausschaltkreisen oder Sicherheitsausrüstung eingesetzt werden.
- Anwendungen, bei denen die Möglichkeit von Schäden an Personen, Sachwerten oder Tieren besteht und die eine besondere Sicherheitsanalyse verlangen.

## Betrieb mit Zusatzheizung

Auf dem hydrophilen Katalysator können Feuchtebeläge vorliegen, welche für einen sicheren Start entfernt werden müssen. Durch ein Vorheizen mittels der mitgelieferten Mantelheizung soll auch unter ungünstigen Umständen ein zuverlässiger Start der Reaktion gewährleistet sein. Bei Umsatz entsprechender Wasserstoffmengen ist nach Start des Katalysators ein Temperaturanstieg messbar. Bei ausreichendem Wasserstoffumsatz steigt die Temperatur weiter an, das Heizband kann optional abgeschaltet werden. Ein Dauerbetrieb der Heizung mit reduzierter Spannung erhöht die Lebensdauer gegenüber häufigem Ein- und Ausschalten.

Bei Dauerbetrieb der Heizung muss die maximal zulässige Temperatur von 400 °C im Heizelement eingehalten werden!

## Technische Daten vom Zylinderheizband als Zusatzheizung

Durchmesser :	70 mm
Breite:	66 mm
Leistung:	1000 W
Betriebsspannung (AC/DC):	0 - 230 V
Anschluss:	FA-Armatur radial
Zuleitungslänge:	1000 mm
Sonstiges:	VA-Ausführung
Temperaturmessung:	integriertes Thermoelement NiCr-Ni (Typ K) (Anschlussbelegung DIN IEC 584, EN60584 (grün + weiß -))
Zulässige Temperatur:	400 °C
Anzugsdrehmoment:	3,5 Nm, nach dem ersten Heizen nachziehen

Die angegebene Betriebstemperatur der Heizelemente gilt nicht für die Anschlussleitung. Die Anschlussleitung muss gegebenenfalls der Anwendung angepasst werden. Dieses Produkt ist ein elektrisches Betriebsmittel. Einwandfreie Funktion und die Betriebssicherheit sind nur dann gewährleistet, wenn bei der Montage sowohl die allgemeinen Sicherheitsbestimmungen für elektrische Installationen, als auch die speziellen Sicherheits- und Montageanweisungen dieser Anleitung beachtet werden. Das Heizelement darf nur gemäß Anleitung genutzt werden. Für Schäden die durch Nichtbeachtung der Anleitung entstehen übernimmt die neo hydrogen sensors GmbH keine Haftung.

## **Sicherheitshinweise der Zusatzheizung**

Das Heizelement ist nicht für den Einsatz in Ex-Anlagen bestimmt. Im Umgang mit elektrischen Einrichtungen ist zu beachten:

Einbau, Wartung und Instandhaltung des Heizelementes ist Aufgabe einer Elektrofachkraft. Bei Störungen der Stromversorgung und/oder Schäden an der elektrischen Ausrüstung ist das Heizelement sofort abzuschalten. Sicherheitseinrichtungen dürfen nicht überbrückt, abmontiert, in ihrer Funktion verändert oder in anderer Form umgangen werden. Bei allen Arbeiten am Heizelement dieses stromlos schalten und gegen Wiedereinschalten sichern. Die Unfallverhütungsvorschriften im Betrieb des Verwenders sind zu beachten. Personen, die nicht befugt sind oder die unter Einfluss von Alkohol, sonstigen Drogen oder Medikamenten stehen, welche die Reaktionszeit beeinflussen, dürfen Heizelemente nicht bedienen oder instandhalten.

### **Einbau – Montage**

Das Heizelement darf nur in technisch einwandfreiem Zustand sowie bestimmungsgemäß, sicherheits- und gefahrenbewusst benutzt werden. Da die Wärmeübertragung der Heizelemente auf den zu beheizenden Körper durch Kontaktwärme erfolgt, muss das Heizelement fest und gleichmäßig an dem zu beheizenden Körper anliegen. Bei zu geringer Wärmeabnahme entsteht im Heizelement ein Wärmestau, der zur Zerstörung des Heizelementes führen kann.

Folgende Punkte sind zu beachten:

- Die gesamte Innenfläche des Heizelementes muss fest an dem zu beheizenden Körper anliegen
- Die Spannschrauben müssen fest und gleichmäßig angezogen werden  
Einteilige Zylinder-Heizelemente ohne Scharnier mit 3,5 Nm
- Für die elektrische Zuleitung sind Kabel mit ausreichender Wärmebeständigkeit des Leiters und der Isolation vorzusehen.

### **Inbetriebnahme – Betrieb**

Das Heizelement darf nur von ausgewiesenen und befugten Personen gehandhabt werden. Das Heizelement darf erst nach vollständiger Montage in Betrieb genommen werden. Während der erstmaligen Inbetriebnahme bis zum Erreichen der Betriebstemperatur ist in mehreren zeitlichen Abständen der feste Sitz des Heizelementes zu überprüfen. Gegebenenfalls sind die Spannschrauben nachzuziehen.

### **Wartung**

Die regelmäßige Prüfung durch eine Elektrofachkraft ist obligatorisch. Die Periode richtet sich nach den betrieblichen Gegebenheiten und ist vom Anwender in Eigenverantwortung festzulegen und durchzuführen.

Neben dieser Anleitung und den im Verwenderland und an der Einsatzstelle geltenden verbindlichen Regelungen zur Unfallverhütung, sind auch die anerkannten fachtechnischen Regeln für sicherheits- und fachgerechtes Arbeiten zu beachten.

Änderungen die dem technischen Fortschritt dienen sind vorbehalten.

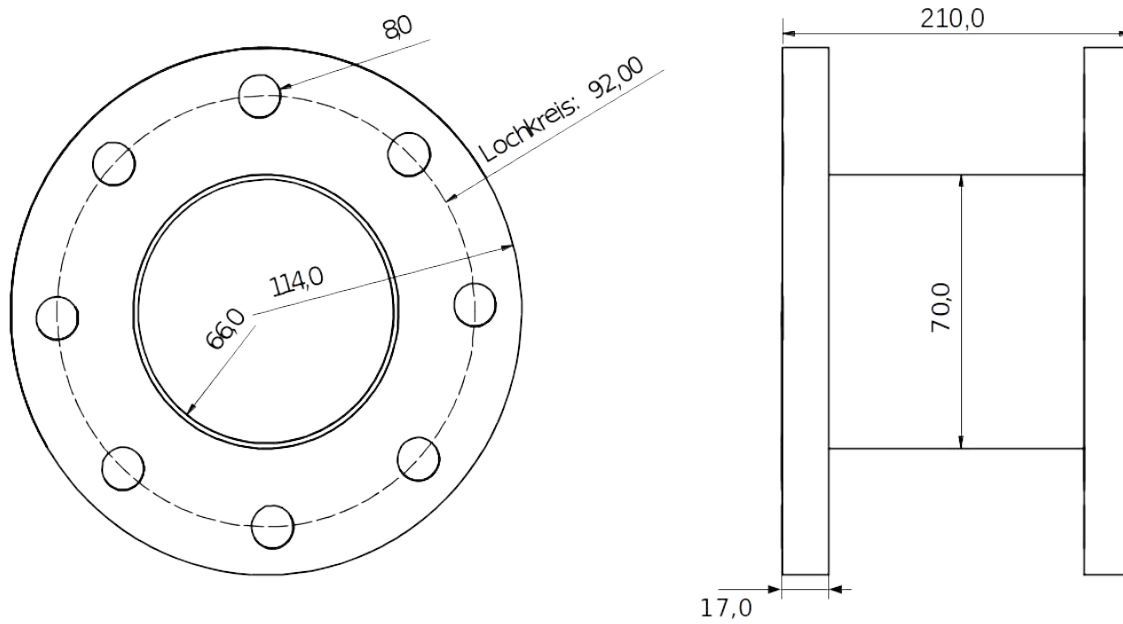
**Anschlussmaße:**

Abbildung 2: Anschlussmaße vom Gehäuse